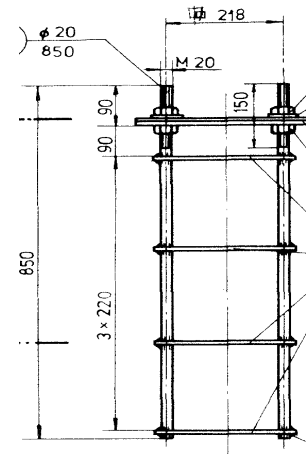


Műszaki adatok:

példa: alapvasalat rajz

Alépitményvasalat (6m-es oszlophoz igény szerinti méretváltással)

- 800mm mély betonlapozást igényel
(a menetes szárok, szerelő csavarként funkcionálnak)
- 4db M20-as menetes-szár a megadott méretek szerint !
(köracéllal körbehegesztve)
- Oszlopültetéshez Lv. 8, méret szerint + Szerelvények = anyák, alátétek.



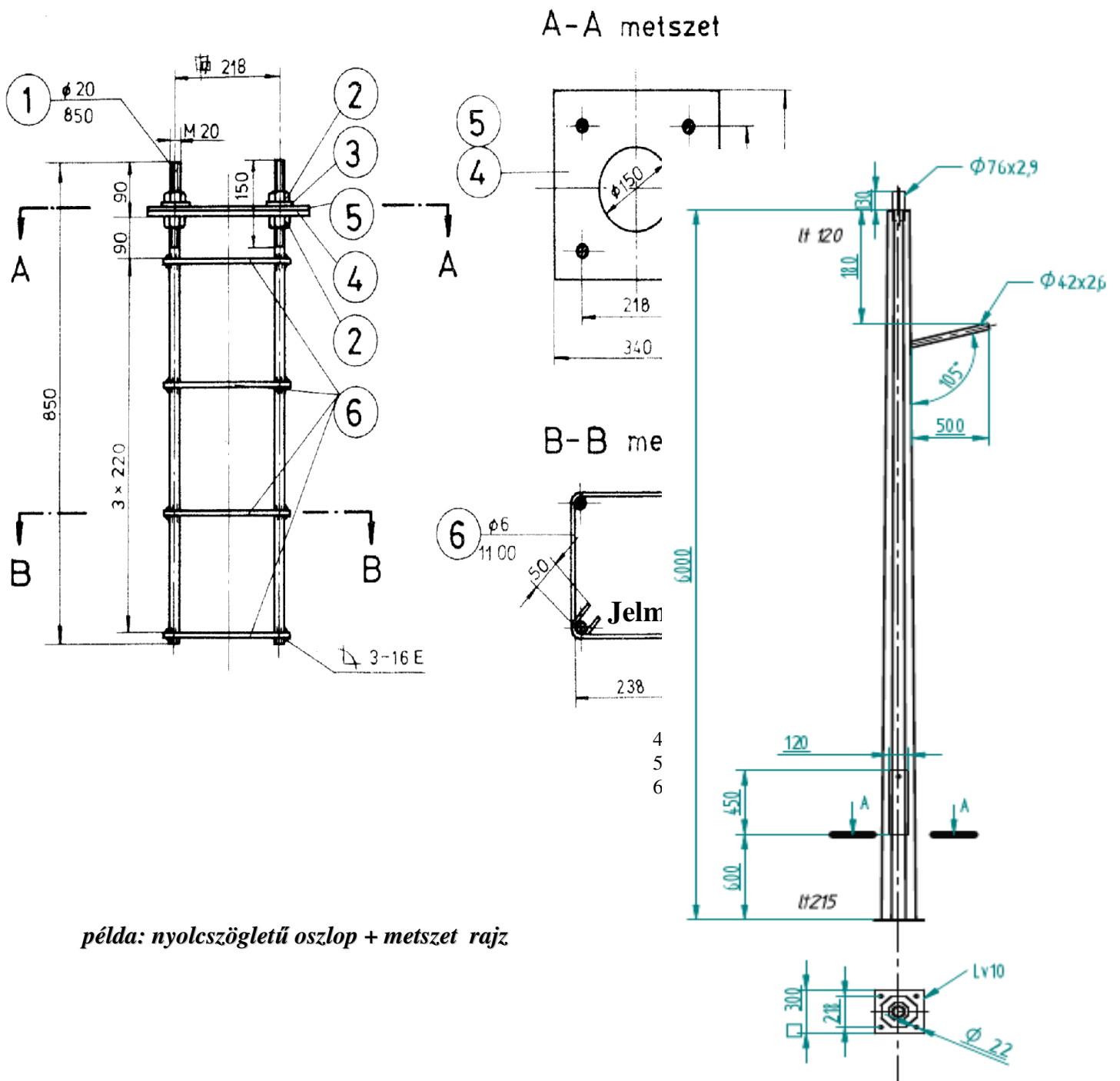
példa: oszlop rajz-típus/kör keresztmetszet

Oszlop /6m-es (mérétek igény szerinti méretváltással,
lámpatartó-karral szerelve)

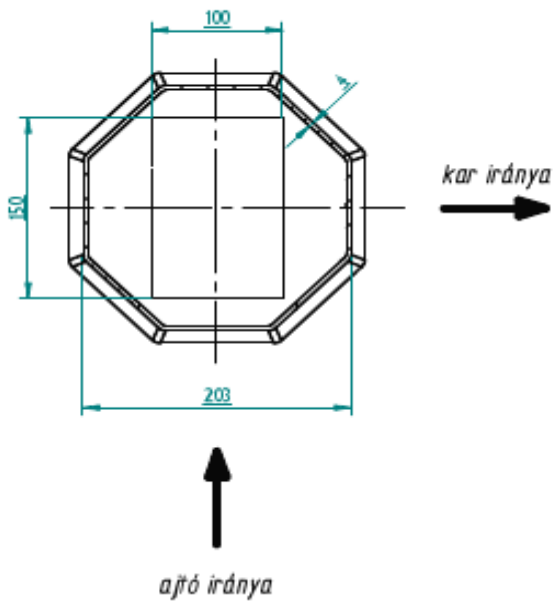
6m-es

- kör keresztmetszetű
- lámpatartókar $\phi = 60$ mm, hosszúság = 500 mm ,dőlésszög = 15°
- tüzihorganyzott acél oszlop
- magasságok általában 6,9,15000mm szerint változnak
- lámpatartó kar felépített magassága 5750, 8750, 13750mm
- anyagvastagsága 3mm
- Szín = standard/ezüst+választható színek (zöld,)

oszlopok alapjának vasalása



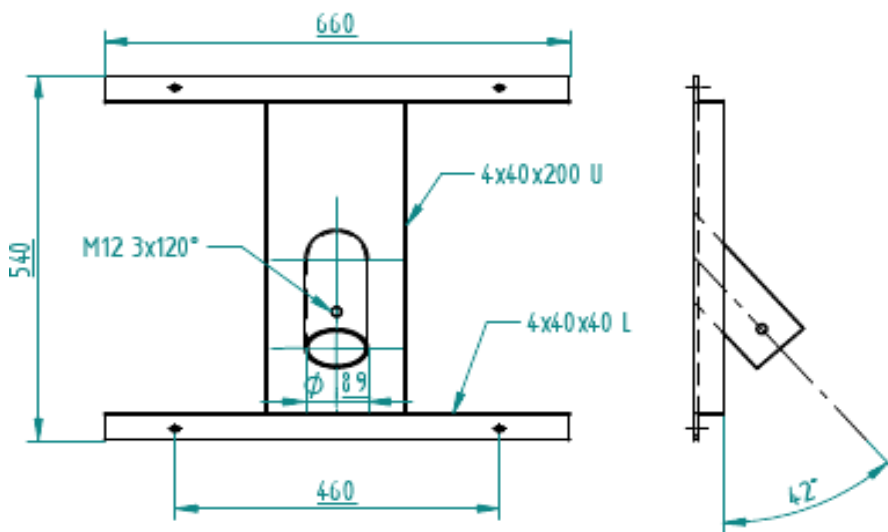
A A metszet



(nagyobb terhelési igény esetén, változtatott paraméterek szerint növelhető a csúcsterhelhetőség.)

Példa: napelemtartó

tartókar



et

6m = 0.52 kN	6m = 0.52kN
9m = 0.54 kN	9m = 0.54kN
14m = 1.5 kN	14m = 1.5 kN